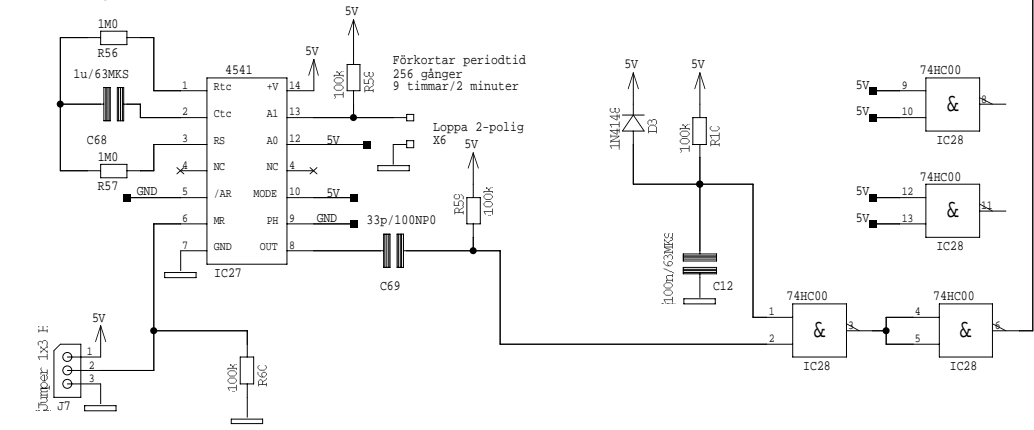


Bygeln monteras 10 mm ovanför kortet.

Autokalibrering av DAC's offset  
 1µF ger 40 timmar  
 100nF ger 4 timmar  
 220nF ger 9 timmar. Rekommenderas

Förkortar periodtid  
 256 gånger  
 9 timmar/2 minuter



Autokalibrering bortkopplad  
 MR till 5V

Produktnummer DAC-ΔΣ	Kund Per-Anders Sjöström
Benämning Digital-Analogomvandlare Analogsektion	
Konstruktion P-A	Ritad P-A
Filnamn DAC-ΔΣ	A3 Revision 0 Skapad 93-07-03
Utskrift 96-01-31	Sida 3 av 6 Ändrad 95-10-25